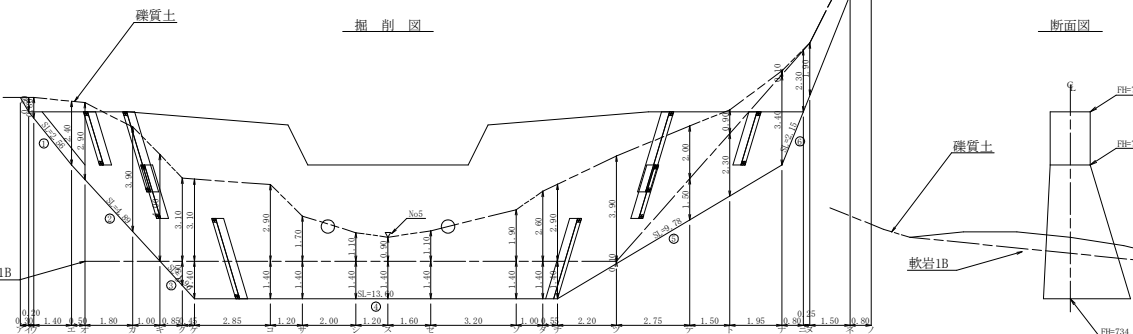
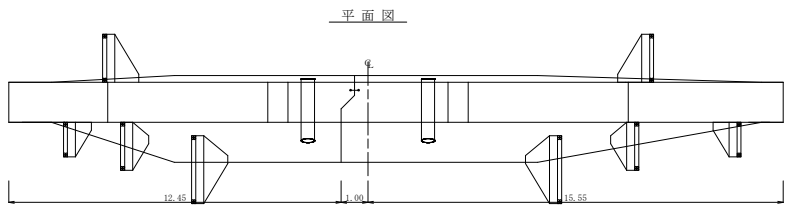
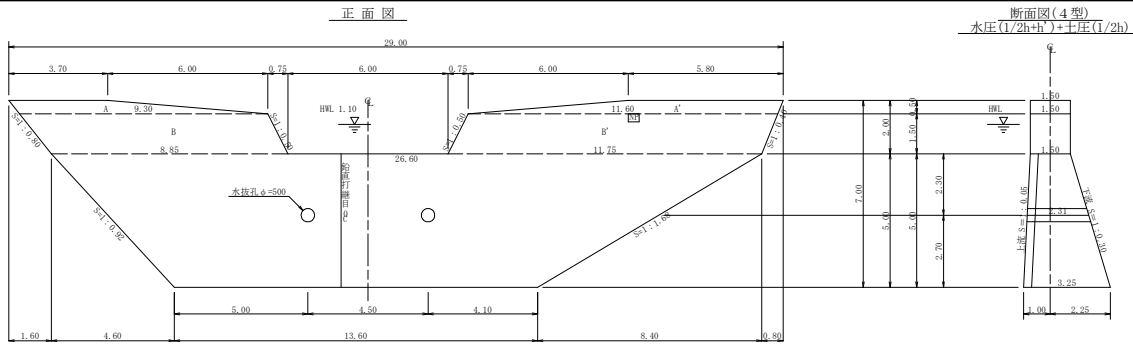


測点	NO	
水平距離	m	730.00+0.00+1.00+1.00+0.00
追加水平距離	m	531.68+1.68+19.20+19.20+1
垂直距離	m	732.84+1.13+35.40+16.20+2
追加垂直距離	m	235.12+0.52+44.60+3.20+3
流床勾配	%	534.94+1.51+61.88+17.20+4
構造物高	m	736.15+1.51+76.20+14.40+5
床掘深	m	737.68+1.23+90.30+14.10+6
計画高	m	739.12+2.20+5.00
		739.72+2.04+113.64+23.30+7
		742.20+2.68+133.80+20.20+8
		744.25+2.05+148.04+14.60+9
		744.64+0.36+169.20+20.80+10
		747.32+2.26+183.64+14.20+11
		748.62+1.30+202.04+18.60+12
		750.54+1.89+220.04+18.90+13
		752.52+5.01+234.64+14.60+14
		759.34+3.74+258.20+23.60+15
		760.74+1.40+278.30+20.10+16
		762.85+2.14+298.04+20.30+17
		767.62+4.82+311.84+13.20+18
		769.04+1.36+321.64+3.90+19
		770.14+1.16+334.04+13.20+20
		774.64+4.42+351.04+16.30+21
		776.95+2.34+377.94+26.80+22
		779.04+2.54+398.04+20.70+23
		780.98+1.89+420.00+21.40+24

工事名	R6 谷止工 復旧治山 吉野川市小竹 渡野工事 (既い・手確保型)		
路線名等	小竹地区		
工事箇所	吉野川市美郷小竹		
図面名	縦断面		
縮尺	図示	図面番号	2-3
会社名			
事業者名	徳島県東部農林水産局 (吉野川)		



型枠・体積計算書

型枠計算			体積計算		
区分	計算式	面積	区分	計算式	体積
A+A'	$(3.70+9.30)/2 \times 0.50 = (8.50+11.60)/2 \times 0.50$	7.60	A+A'	7.60×1.50	11.40
B+B'	$(9.30+8.85)/2 \times 1.50 = (11.60+11.75)/2 \times 1.50$	31.13	B+B'	31.13×1.50	46.70
C	$(26.60+13.60)/2 \times 5.00$	100.50	C	$5.00 \times (12.26 \times 6.00 + 13.60 \times 1.50 + 26.60 \times 13.60 \times 3.25)$	239.21
小計		139.23	小計		297.31
上流側	$(7.60+31.13)$	38.73			
下流側	$(7.60+31.13) \times 100.50 \times 1.044$	143.65			
小計		182.38			
鉄本筋	$1.50 \times 1.50 \times 1.118 \times 2$	5.03			
木製残存型枠	100.50×1.001	100.60	水抜孔	$2.31 \times 0.257 \times 0.257 \times 3.14 \times 2 \times 0.96$	-0.96
合計		288.01	合計		286.35
涌出量	$((139.23 \times 2) - 100.50) / 1.80$	98.87			

掘削計算書

上巻掘削		下巻掘削		平均		高さ		面積		平均		延長		体積			
区分	下幅	上幅	平均	高さ	面積	平均	延長	体積	区分	下幅	上幅	平均	高さ	面積	平均	延長	体積
ア									ア								
イ	2.10	2.60	2.35	0.50	1.18	0.59	0.30	0.18	イ								
ロ	2.10	2.90	2.50	0.80	2.00	1.59	0.20	0.32	ロ								
ハ	2.10	4.50	3.30	2.40	7.92	4.96	1.40	6.94	ハ								
ニ	2.20	5.10	3.74	2.90	10.85	9.39	0.50	4.70	ニ								
ホ	2.97	6.87	4.92	3.90	19.19	15.02	1.80	27.04	ホ								
ヘ	3.36	7.36	5.36	4.00	21.44	20.32	1.00	20.32	ヘ								
ケ	3.68	6.78	5.23	3.10	16.21	18.83	0.85	16.01	ケ	3.68	3.68	3.68	0.90	3.31	1.66	0.85	1.41
コ	3.85	6.95	5.40	3.10	16.74	16.48	0.45	7.42	コ	3.85	3.85	3.85	1.40	5.39	4.85	0.45	1.96
ク	3.85	6.75	5.30	2.90	15.37	16.06	2.85	45.77	ク	3.85	3.85	3.85	1.40	5.39	5.39	2.85	15.36
カ	3.85	5.85	4.70	1.70	7.99	11.68	1.20	14.02	カ	3.85	3.85	3.85	1.40	5.39	5.39	1.20	6.47
キ	3.85	4.85	4.40	1.10	4.84	6.42	2.00	12.84	キ	3.85	3.85	3.85	1.40	5.39	5.39	2.00	10.78
ク	3.85	4.75	4.30	0.90	3.87	4.36	1.20	5.23	ク	3.85	3.85	3.85	1.40	5.39	5.39	1.20	6.47
ケ	3.85	4.95	4.40	1.10	4.84	4.36	1.60	6.98	ケ	3.85	3.85	3.85	1.40	5.39	5.39	1.60	8.62
コ	3.85	5.75	4.80	1.90	9.12	6.98	3.20	22.34	コ	3.85	3.85	3.85	1.40	5.39	5.39	3.20	17.23
カ	3.85	6.45	5.15	2.60	13.39	11.26	1.00	11.26	カ	3.85	3.85	3.85	1.40	5.39	5.39	1.00	5.39
キ	3.85	6.75	5.30	2.90	15.37	14.38	0.55	7.91	キ	3.85	3.85	3.85	1.40	5.39	5.39	0.55	2.96
ク	3.39	7.29	5.34	3.90	20.83	18.10	2.20	39.42	ク	3.39	3.39	3.39	0.10	0.34	2.97	2.20	6.31
ケ	2.82	4.82	3.82	2.00	7.64	14.34	2.15	39.16	ケ	2.82	2.82	2.82	1.50	4.23	2.92	2.15	6.30
コ	2.51	3.41	2.96	0.90	2.66	5.15	1.50	7.73	コ	2.51	2.51	2.51	2.30	5.77	5.00	1.50	7.50
カ	2.10	2.20	2.15	0.10	0.22	1.44	1.95	2.81	カ	2.10	2.10	2.10	3.40	7.14	6.46	1.95	12.60
キ						0.11	0.80	0.09	キ	2.10	2.10	2.10	2.30	4.83	5.99	0.80	4.79
ク									ク	2.10	2.10	2.10	1.90	3.99	4.41	0.25	1.10
ケ									ケ	2.10	2.10	2.10	2.20	2.52	3.26	1.50	4.89
コ									コ								
合計								298.89	合計								121.17

各種計算書

区分	計量式	数量
水抜孔	$\phi=500$ mm $l=2.31 \times 2$ 箇所	4.62 m
鉛直打継目	目地材 $(1.71 \times 3.46) / 2 \times 5.00$	12.93 m ²
	止水板 $(1.71 \times 3.46) / 2 \times 5.00$	12.93 m ²
	止水板	5.01 m
水圧継目	鉄筋 $\phi 22$ mm $228.25 / 100.50 \times 2.27 \times 100.50 / 1.0 \times 100.50 \times 2.27 \times 100.50 \times 0.8 \times 182.51 \times 182.51 \times 11.00 \times 201 \times 2.403 \times 3.04$	1468.329 kg
	ネームプレート	201.00 枚
		1 枚

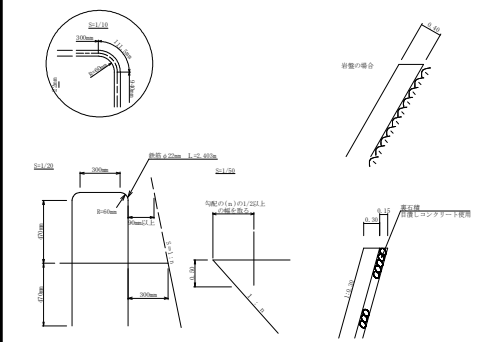
総括表

種類	機種・規格	数量	備考	単位
コンクリート	本 塊	298.33		m ³
コンクリート	削 削	6.68		m ³
型枠	本 塊	182.38		m ²
	放水路	5.03		m ²
	削 削	23.22		m ²
土砂掘削		298.89		m ³
岩盤掘削		121.17		m ³
土砂掘削面仕上		14.26		m ²
岩盤掘削面整形		76.37		m ²
目地材	本 塊	12.93		m ²
水 抜	$\phi=500$ mm	4.62		m
型 枠	本 塊	98.87		m ²
鉛直継目	削 削	12.93		m ²
	止水板	5.01		m ²
水圧継目	鉄筋 $\phi 22$ mm	1468.329kg		kg
	ネームプレート	1.00		枚
	木製残存型枠	100.60		m ²
	掘削削削	10.00		m

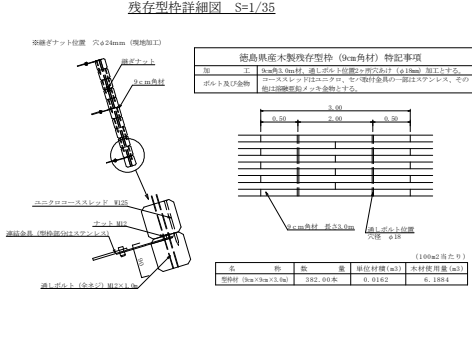
掘削面仕上計算書

No.	計算基礎	露質土	軟質土	軟質土
1	1.50x2.56		3.84	
2	(1.50+2.76)x4.89/2	10.42		
3	(2.76+3.25)x1.90/2		5.71	
4	3.25x13.60		44.20	
5	(3.25+1.50)x9.78/2		23.23	
6	1.80x2.15		3.23	
合計		14.26	76.37	

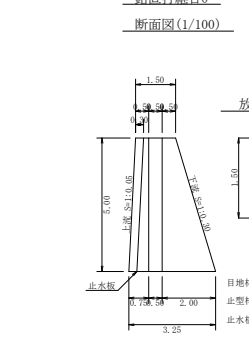
挿筋詳細図 S=1/50 間詰工詳細図 S=1/50



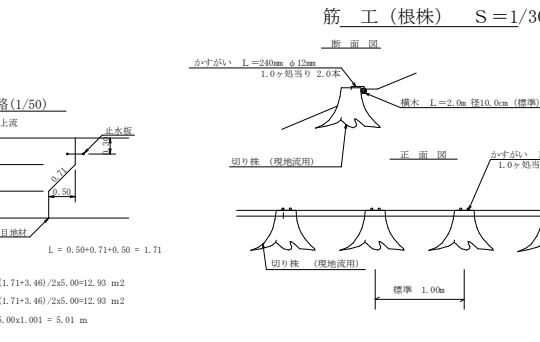
残存型枠詳細図 S=1/35



鉛直打継目詳細図 断面図(1/100)



筋工(根株) S=1/30



名称	形状寸法	単位	数量	備考
切り株		株	18.0	現地掘削
橋 本	本口径 10mm (標準) 長 2.0m (標準)	本	5.0	1枚橋本
小口径	$\phi 12$ mm $l=2.0$ m	本	30.0	1.0枚橋本 2.0枚

工事名	R 6 吉林 復旧工事 吉野川市小竹 堤防工事(組い字橋型)
路線名等	小竹地区
工事箇所	吉野川市美郷小竹
図面名	構造図
縮尺	図示 図面番号 3-3
会社名	
事業者名	徳島県東部農林水産局(吉野川)